

Abrollcontainer

nach DIN 30722 Typ SLK Superleicht konvex

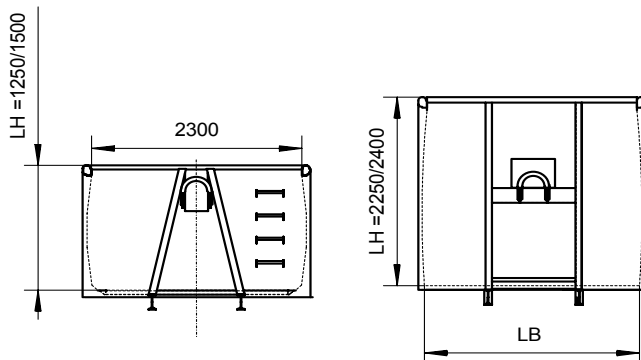
Sirch
Containerbau



ARC 6750x2350x1500 - 23,8m³ - 1820 kg

ARC 7000x2420x2400 - 40m³ - ca. 2450 kg

Stand 06/2006 Technische Änderungen, die dem Fortschritt dienen, bleiben vorbehalten



Typ SLK -

durch die konvex Bauform ist es möglich die Wanddicken stark zu reduzieren und Behälter mit sehr geringem Eigengewicht herzustellen, die speziell im Bereich, Transport von Hackschnitzel; Biokompost und auch z.B. Obst optimal einsetzbar sind.

Technische Ausführung:

Boden	3 mm, Blechqualität: St 37; Spriegelabstand 1500/750 mm
Seitenwand	2 mm St 37 - alternativ 2 mm CPW 800 (= 3,4 mm St 37)
Stirnseite	siehe Seitenwand
Türen	mit Zentralverriegelung
Standardbreite im Licht	2300/2400 mm
Standardhöhen im Licht	1250/1500/2250/2400 mm
Standardlängen im Licht	6000/6250/6500/6875/7000 mm

Programmiert/ARC/Typenblatt ML

Selbstverständlich ist eine individuelle Anpassung an den jeweiligen Verwendungszweck - z.B durch hochwertige Materialien jederzeit möglich.

Manfred Sirch GmbH & Co.KG Apparate- und Behälterbau

Postfach 929
D-87587 Kaufbeuren-Neugablonz
Telefon: 0049 (0)8341-978715
Telefax: 0049 (0)8341-61785

Schneekoppenweg 9
D-87600 Kaufbeuren-Ngbl.
Email: info@sirch.com
Internet: www.sirch.com

Sirch Behältertechnik GmbH

Windmühlenstr. 8
04626 Löbichau-Beerwalde
Telefon: 0049 (0)36602-44170
Telefax: 0049 (0)36602-44171