

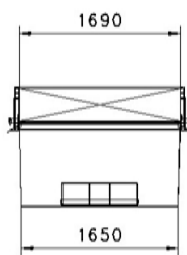
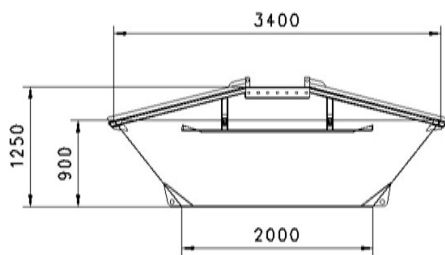
ABSETZMULDEN GEDECKT

nach neuer, überarbeiteter DIN 30720 Teil 1



Vorteile für Sie:

- beidseitiges eingezogenes 3 - fach - Kipplager serienmäßig
- Kipplager vereinheitlicht für 5, 7 und 10 m³ offen und gedeckt
- Integrierte Zurrleiste zur Sicherung gestapelter Behälter
- Verbesserte Kompatibilität der Mulden
- Nachweisbare Belastbarkeit der Kipplager - und Aufnahmebolzen
- Sie erhalten damit Mulden, die den Anforderungen neuer Absetzkipper-Aufbauten entsprechen.
- Die Ausstattung der Mulden ist konform mit den Bestimmungen der überarbeiteten VDI 2700-Blatt 17 „Ladungssicherung von Absetzmulden“.



G 5

Inhalt:

Materialstärken:

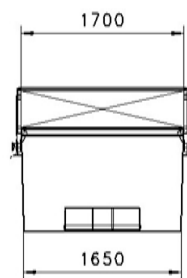
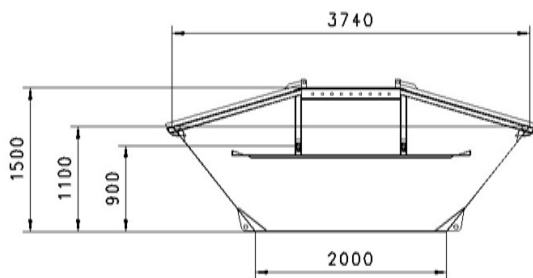
Ausführung:

Gewicht

Mit Stahl- und Kunststoffdeckeln lieferbar
5 m³/ symmetrisch

Boden 6 mm; Seiten 3 mm; Stirnwände 3 mm
Kipplager beidseitig; ohne Ablauflöcher;
verstärkte Aufnahmepunkte;

ca. 770 kg



G 7

Inhalt:

Materialstärken:

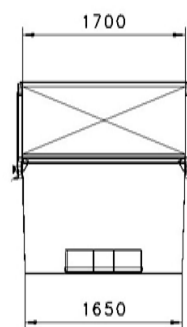
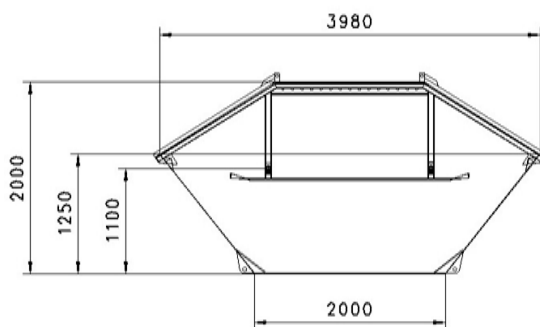
Ausführung:

Gewicht

Mit Stahl- und Kunststoffdeckeln lieferbar
7 m³/ symmetrisch

Boden 6 mm; Seiten 3 mm; Stirnwände 4 mm
Kipplager beidseitig; ohne Ablauflöcher;
verstärkte Aufnahmepunkte;

ca. 880 kg



G 10

Inhalt:

Materialstärken:

Ausführung:

Gewicht

Mit Stahl- und Kunststoffdeckeln lieferbar
10 m³/symmetrisch

Boden 6 mm; Seiten 3 mm; Stirnwände 4 mm
Kipplager beidseitig; ohne Ablauflöcher;
verstärkte Aufnahmepunkte;

ca. 1100 kg

Manfred Sirch GmbH & Co.KG Apparate- und Behälterbau

Postfach 929

D-87587 Kaufbeuren-Neugablonz

Telefon: 0049 (0)8341-978715

Telefax: 0049 (0)8341-61785

Schneekoppenweg 9

D-87600 Kaufbeuren-Ngbl.

Email: info@sirch.com

Internet: www.sirch.com

Sirch Behältertechnik GmbH

Gewerbegebiet „Die Leeden“

Windmühlenstr. 8

04626 Löbichau-Beerwalde

Telefon: 0049 (0)36602-44170

Telefax: 0049 (0)36602-44171

Email : sbt@sirch.com