

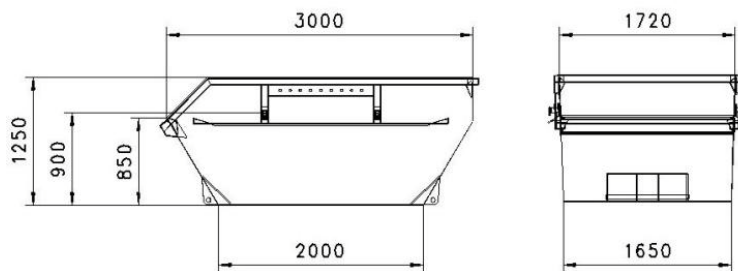
ABSETZMULDEN OFFEN

nach neuer, überarbeiteter DIN 30720 Teil 1



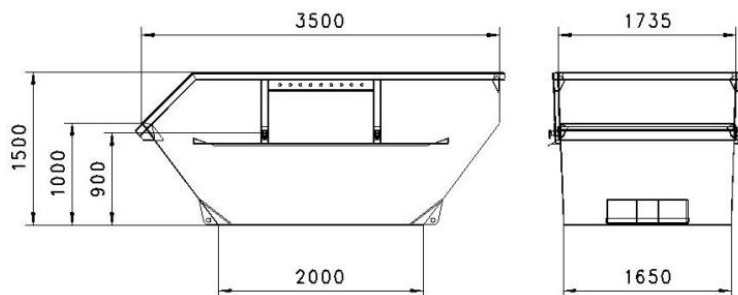
Vorteile für Sie:

- beidseitiges eingezogenes 3 - fach - Kipplager serienmäßig
- Kipplager vereinheitlicht für 5, 7 und 10 m³ offen und gedeckt
- Integrierte Zurrleiste zur Sicherung gestapelter Behälter
- Verbesserte Kompatibilität der Mulden
- Nachweisbare Belastbarkeit der Kipplager - und Aufnahmebolzen
- Sie erhalten damit Mulden, die den Anforderungen neuer Absetzkipper-Aufbauten entsprechen.
- Die Ausstattung der Mulden ist konform mit den Bestimmungen der überarbeiteten VDI 2700-Blatt 17 „Ladungssicherung von Absetzmulden“.



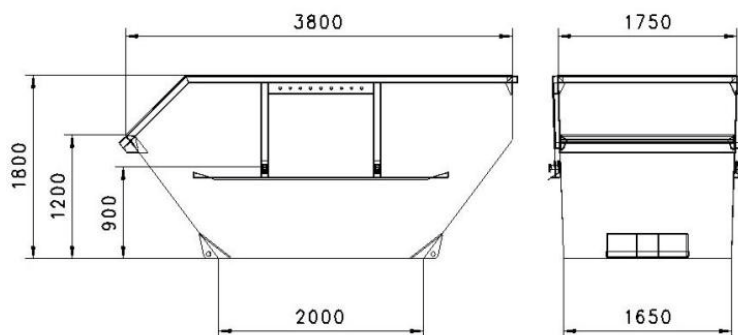
U 5

mit und ohne Klappe lieferbar
Inhalt: 5 m³/unsymmetrisch
Materialstärken: Boden 6 mm; Seiten 4 mm
Ausführung: Kipplager beidseitig; Ablauflöcher im Boden; 2 Scheuerleisten am Boden und an Stirn- und Rückseite; verstärkte Aufnahmepunkte; Netzhaken
Gewicht ca. 705 kg (mit Klappe zzgl. 20 kg)



U 7

mit und ohne Klappe lieferbar
Inhalt: 7 m³/unsymmetrisch
Materialstärken: Boden 6 mm; Seiten 4 mm
Ausführung: Kipplager beidseitig; Ablauflöcher im Boden; 2 Scheuerleisten am Boden und an Stirn- und Rückseite; verstärkte Aufnahmepunkte; Netzhaken
Gewicht ca. 790 kg (mit Klappe zzgl. 20 kg)



U 10

Inhalt: 10 m³/unsymmetrisch
Materialstärken: Boden 6 mm; Seiten 4 mm
Ausführung: Kipplager beidseitig; Ablauflöcher im Boden; 2 Scheuerleisten am Boden und an Stirn- und Rückseite; verstärkte Aufnahmepunkte; Netzhaken
Gewicht ca. 850 kg

Manfred Sirch GmbH & Co.KG Apparate- und Behälterbau

Postfach 929 Schneekoppenweg 9
D-87587 Kaufbeuren-Neugablonz D-87600 Kaufbeuren-Nglb.
Telefon: 0049 (0)8341-978715 Email: info@sirch.com
Telefax: 0049 (0)8341-61785 Internet: www.sirch.com

Sirch Behältertechnik GmbH

Gewerbegebiet „Die Leeden“
Windmühlenstr. 8
04626 Löbichau-Beerwalde

Telefon: 0049 (0)36602-44170
Telefax: 0049 (0)36602-44171
Email : sbt@sirch.com