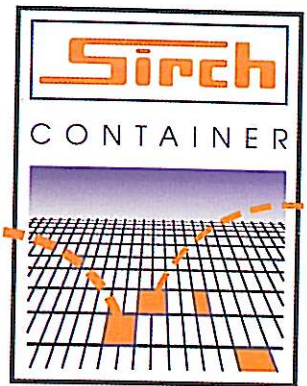


Minicontainer nach DIN 30 735



**SIRCH-CONTAINER - LÖSEN JEDES
LAGER- UND TRANSPORTPROBLEM**

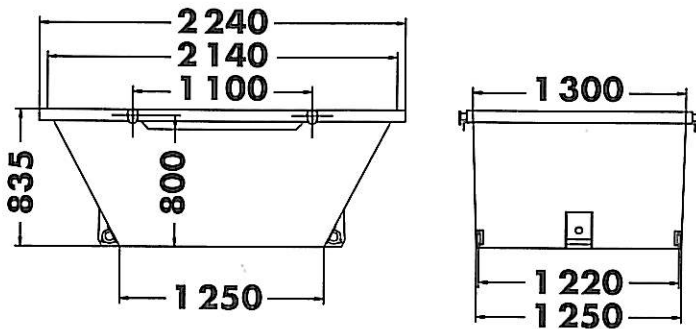
Manfred Sirch GmbH & Co. KG
Apparate- und Behälterbau
Postfach 929
D-87587 Kaufbeuren-Neugablonz
Schneekoppenweg 9
D-87600 Kaufbeuren-Neugablonz
Telefon (0 83 41) 97 87-0
Telefax (0 83 41) 6 17 85

Sirch Behältertechnik GmbH
Gewerbegebiet „Die Leeden“
Windmühlenstraße 8
D-04626 Löbichau-Beerwalde
Telefon (03 66 02) 3 47 20
Telefax (03 66 02) 3 47 21



Minicontainer nach DIN 30 735

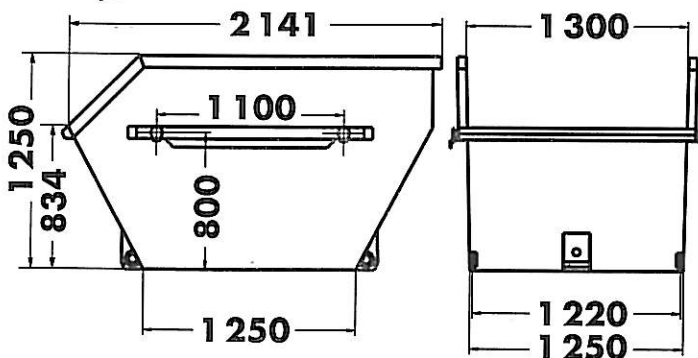
MS 2



MS 2

Inhalt: 1,8 m³/symmetrisch
 Materialstärken: Boden 5 mm, Seiten 3 mm
 Ausführung: Kipplager beidseitig
 ohne Deckel
 für: Absetzkipperfahrzeuge
 bis 7,5 t nach DIN 30 735
 Gewicht: ca. 250 kg

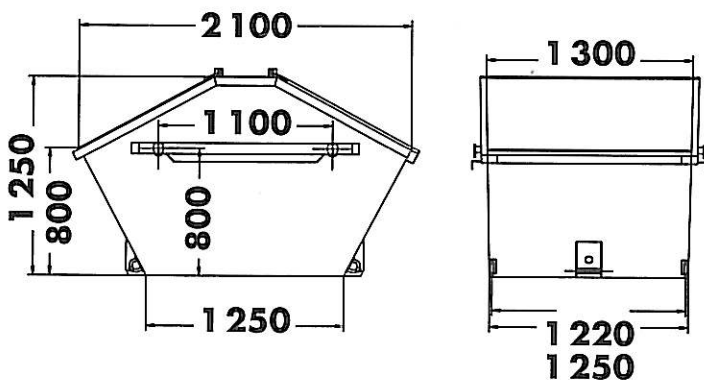
MS 2,5



MS 2,5

Inhalt: 2,8 m³/unsymmetrisch
 Materialstärken: Boden 5 mm, Seiten 3 mm
 Ausführung: Kipplager beidseitig
 ohne Deckel
 mit und ohne Klappe lieferbar
 für: Absetzkipperfahrzeuge
 bis 7,5 t nach DIN 30 735
 Gewicht: ca. 300 kg

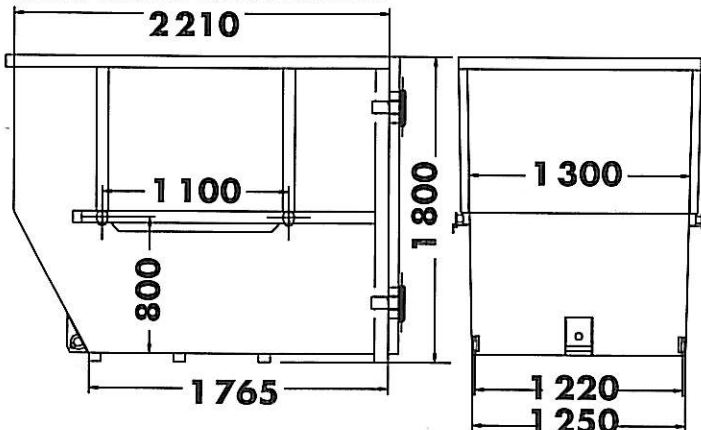
MG 252



MG 252

Inhalt: 2,5 m³/symmetrisch
 Materialstärken: Boden 5 mm, Seiten 3 mm
 Ausführung: Kipplager beidseitig
 Deckel: federentlastet
 Ruhestellung bei ca. 45°
 voll umschlagbar
 abschließbar
 für: Absetzkipperfahrzeuge
 bis 7,5 t nach DIN 30 735
 Gewicht: ca. 250 kg

Mini-Materialcontainer



Mini-Materialcontainer

Inhalt: 6,5 m³/unsymmetrisch
 Materialstärken: Boden 5 mm, Seiten 3 mm
 Ausführung: Kipplager beidseitig
 festes Dach
 Flügeltüren abschließbar
 für: Absetzkipperfahrzeuge
 bis 7,5 t nach DIN 30 735

Technische Änderungen, die dem Fortschritt dienen, bleiben vorbehalten. Stand 4/96.

**SIRCH-CONTAINER - LÖSEN JEDES
LAGER- UND TRANSPORTPROBLEM**